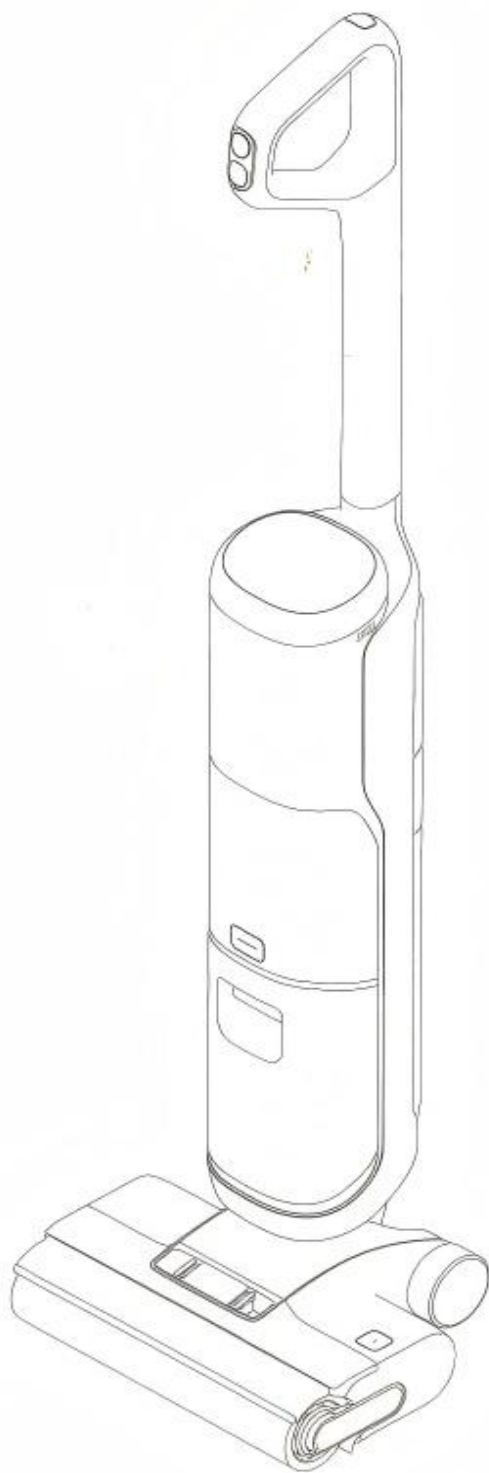


Пылесос Dreame с беспроводным управлением

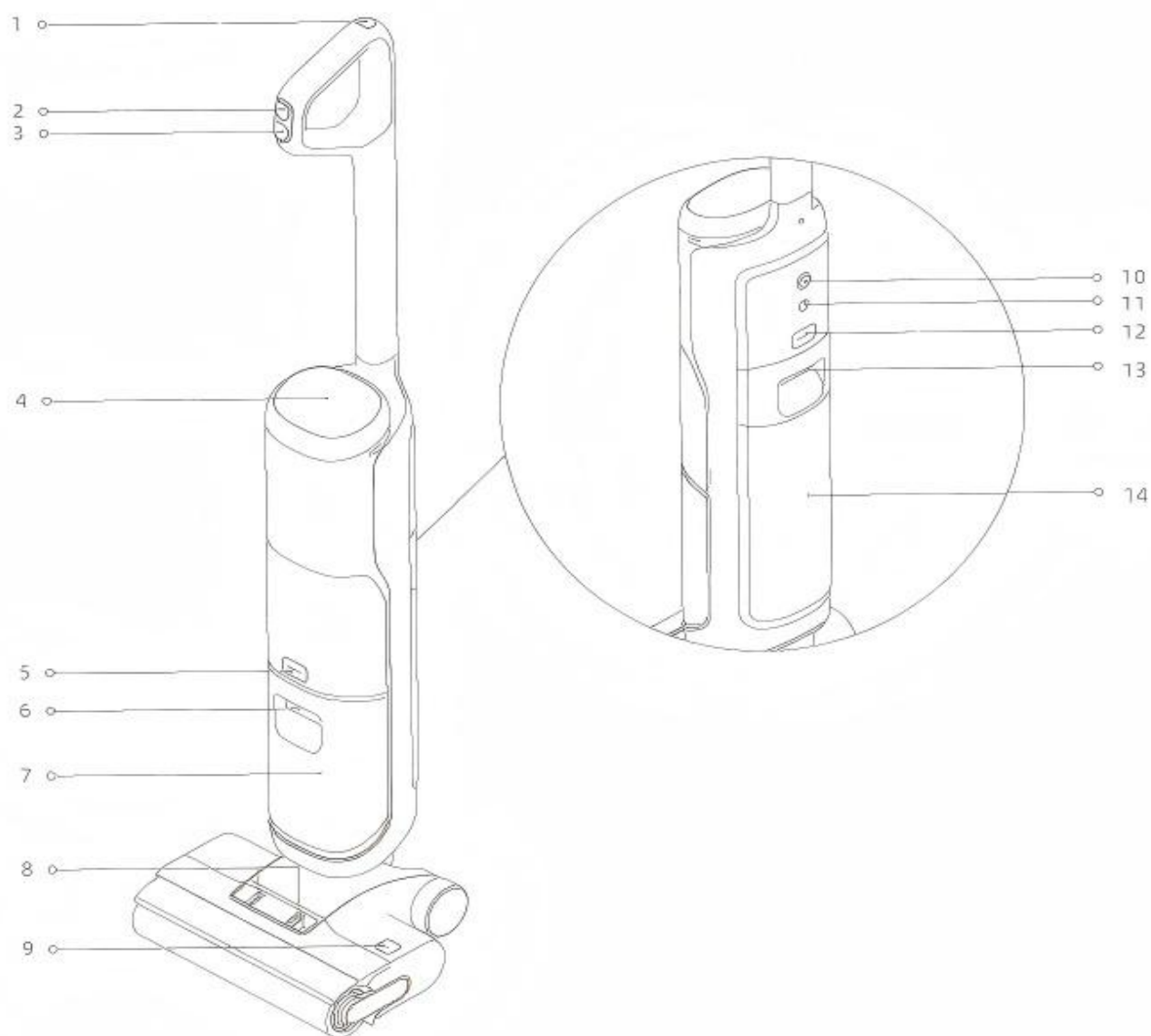


Иллюстрации в этом руководстве приведены только для справки, фактический внешний вид продукта может отличаться.

DREAME

Описание продукта

Хозяин



- 1 Кнопка самоочистки
- 2 Кнопка выбора режима
- 3 кнопка питания
- 4 экран
- 5 Кнопка освобождения бака для раствора

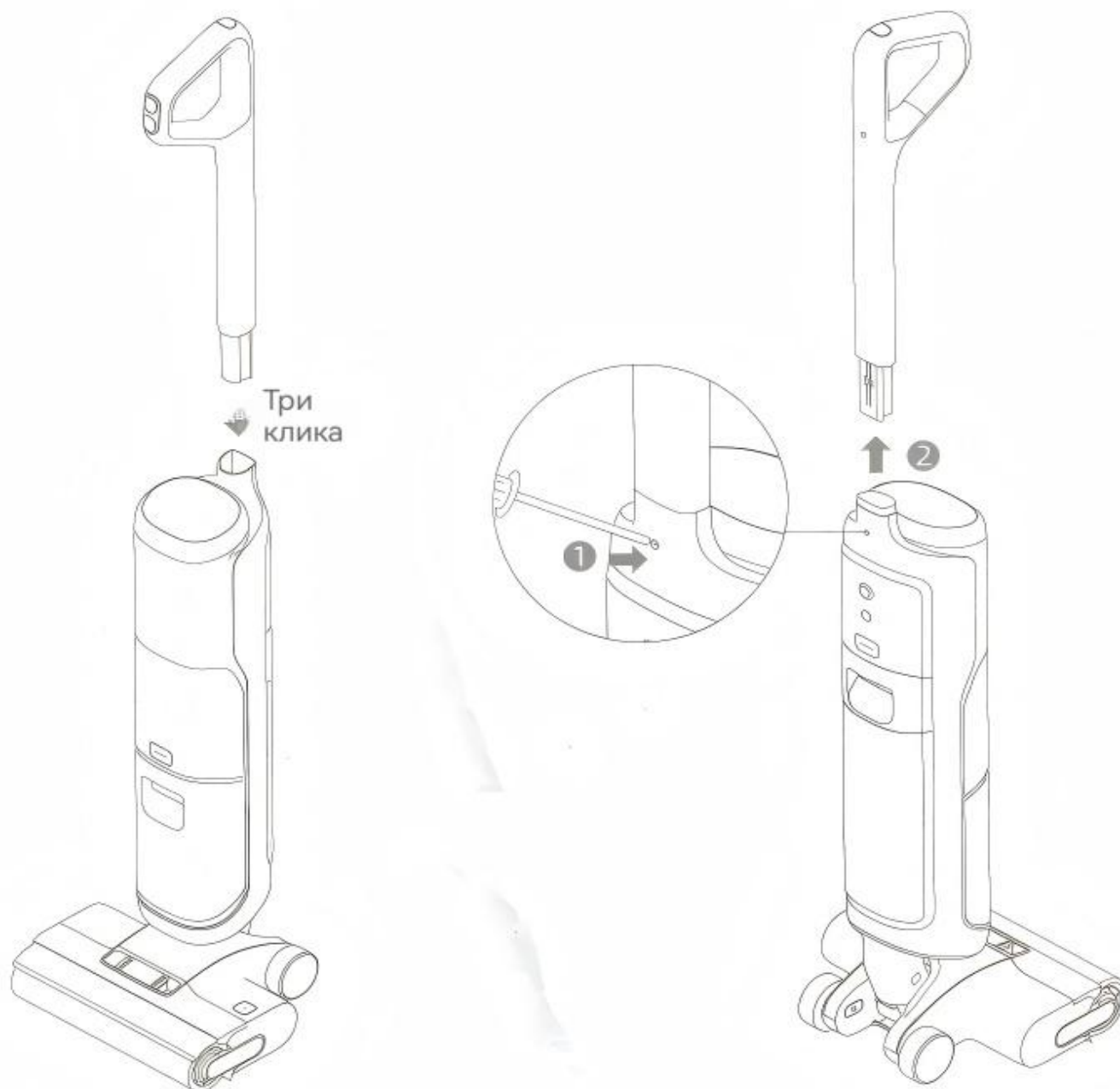
- Ручка резервуара для чистой воды
- 7 Резервуар для чистой воды
- 8 Кнопка открывания крышки роликовой щетки
- 9 Кнопка освобождения роликовой щетки
- 10 шкив

- 11 Короткое нажатие: выключить/включить голос
Голос/Высокая громкость/Низкая громкость
- 12 Кнопка открытия бака для сточных вод
- 13 Ручка бака для нечистот
- 14 резервуар для сточных вод

Установка

Разборка и сборка ручки

Вставьте конец рукоятки вертикально в порт в верхней части фюзеляжа в направлении, показанном на рисунке. Когда вы услышите щелчок, установка прошла успешно.



Совет: Чтобы разобрать ручку, вставьте соответствующий инструмент в отверстие, показанное на рисунке, чтобы нажать на пружинную часть, и в то же время потяните основную ручку вверх.

Зарядка

1. Поместите зарядную базу на горизонтальную поверхность у стены и подключите ее к источнику питания. Пожалуйста, полностью зарядите хост перед первым использованием.

2. Поместите хост на зарядную базу. Когда на экране отобразится 100 %, зарядка завершена.

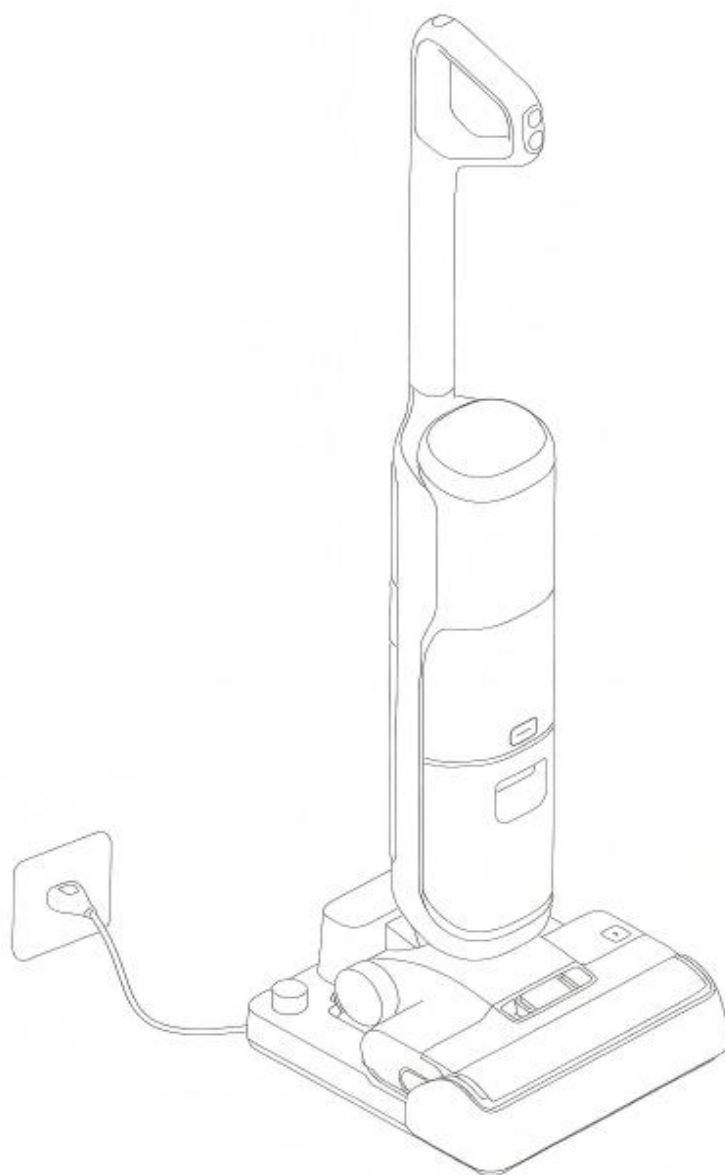
Индикатор зарядки/разряда батареи

Оранжевое дыхание: аккумулятор $\leq 20\%$ (зарядка)

Зеленое дыхание: аккумулятор $> 20\%$ (зарядка)

· Постоянный зеленый: полностью заряжен.

: Горит оранжевым светом: уровень заряда батареи $\leq 20\%$.



намякать: Если после полной зарядки в течение 10 минут не выполняется никаких действий, изделие перейдет в спящий режим.

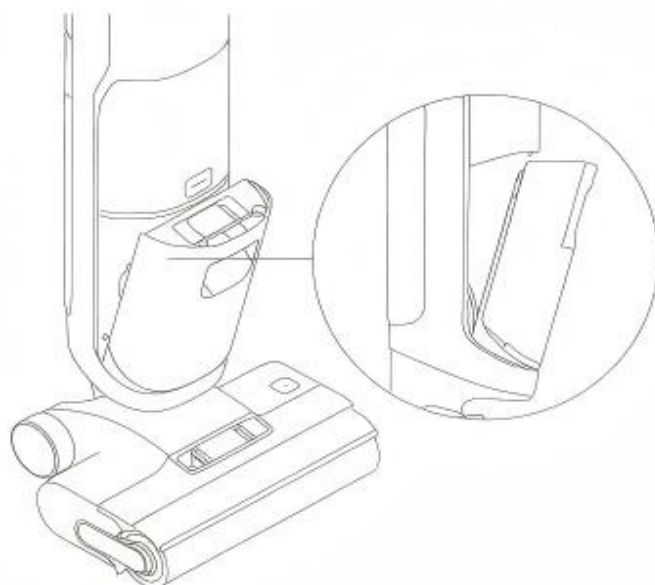
° Чтобы продлить срок службы аккумулятора, при длительной непрерывной эксплуатации аккумулятор охлаждается самостоятельно перед зарядкой.

Использование продукта


1. Нажмите кнопку освобождения резервуара для чистой воды и снимите резервуар для чистой воды. Откройте верхнюю крышку резервуара для чистой воды и наполните его чистой водой.



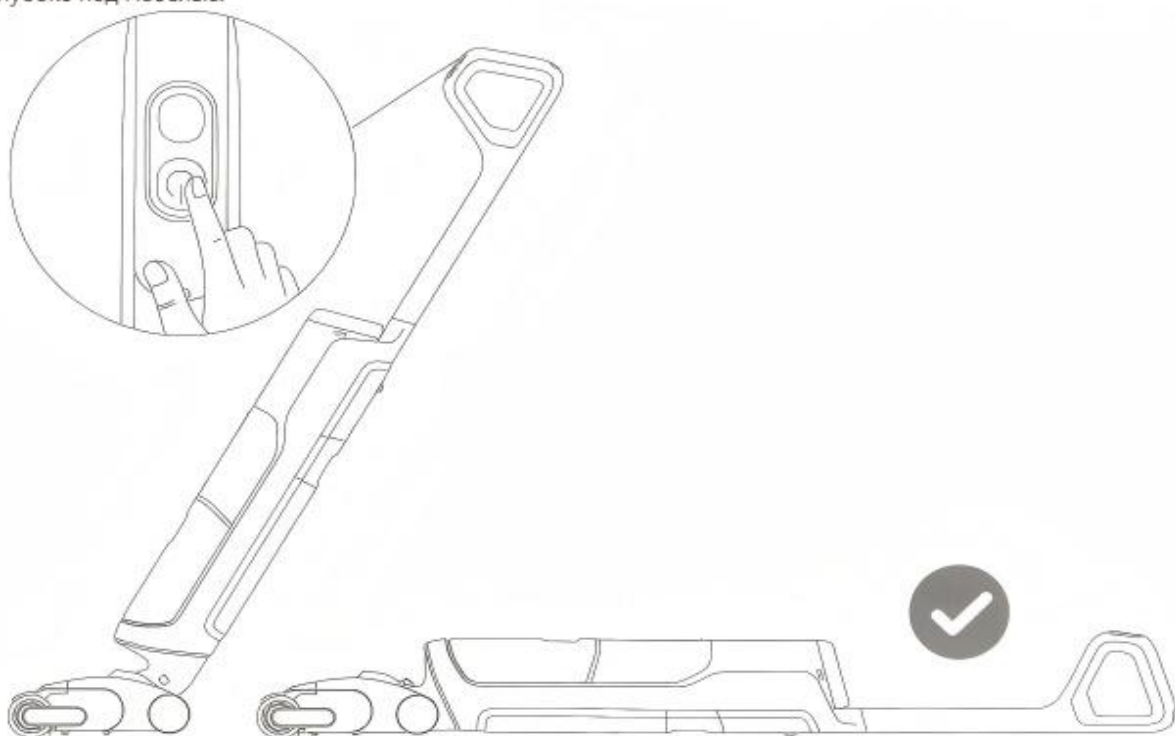
2. Установите резервуар для чистой воды обратно на фюзеляж. Когда вы услышите щелчок, установка прошла успешно.



Начать уборку

Коротко нажмите кнопку , чтобы включить машину. После включения машины слегка наступите на щетку для пола и наклоните фюзеляж, чтобы начать очистку. В рабочем состоянии, если фюзеляж находится в вертикальном положении, основной блок перестанет работать.

Корпус машины поддерживает горизонтальное положение на 180° и его можно убирать глубоко под мебелью.



намякать:

Не впитывайте пенные жидкости.

При работе лежа выключайте питание после того, как встанете в вертикальное положение.

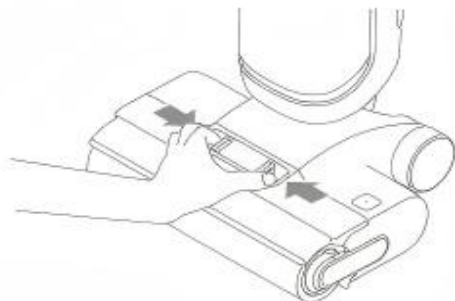
Подходит только для чистки твердых полов, таких как полы, мрамор и керамическая плитка.

Когда основной блок работает, не поднимайте и не перемещайте основной блок вверх или вниз, чтобы не допустить попадания сточных вод обратно в двигатель.

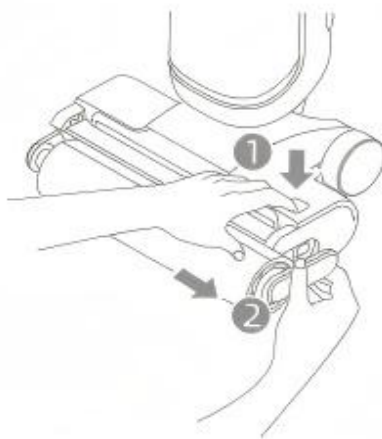
Обслуживание

Очистите узел роликовой щетки

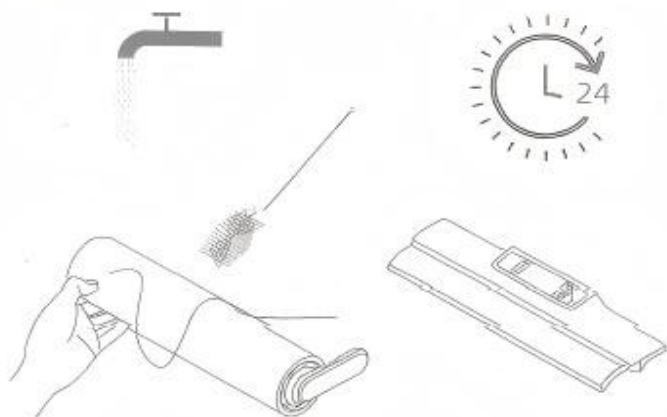
1. Нажмите кнопку освобождения крышки роликовой щетки и поднимите ее, чтобы снять крышку роликовой щетки.



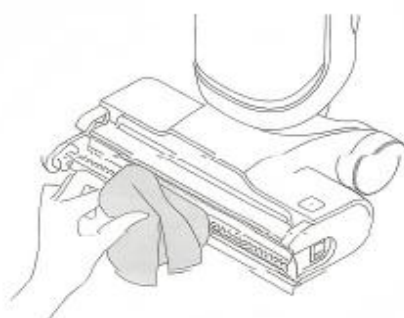
2. Нажмите кнопку освобождения роликовой щетки, потяните ручку вверх и выньте роликовую щетку.



3. Используйте чистящую щетку, чтобы удалить спутавшиеся волосы или мусор с роликовой щетки. Промойте роликовую щетку и крышку роликовой щетки чистой водой. После мытья тщательно высушите их.



4. Используйте сухую тряпку или влажное бумажное полотенце, чтобы вытереть пыль и грязь на всасывающем отверстии.



5. После завершения очистки установите щетку для пола на место. Когда вы услышите щелчок, установка будет успешной.



намякать:

Не ополаскивайте тело водой!

- Чистите по мере необходимости, рекомендуется заменять валик каждые 3-6 месяцев.
- Обязательно опорожните или снимите резервуар для нечистот, а затем лягте на бок машины и очистите пол щеткой.

Часто задаваемые вопросы и способы их решения

Когда продукт перестает работать, обратитесь к таблице, чтобы найти причину и решение. Если проблема сохраняется, свяжитесь после продажи.

Услуги по техническому обслуживанию.

Частые сбои	Возможные причины	Решения
Продукты не работают	Продукты не имеют электричества или электричества	Использовать после зарядки.
	Продукт находится в вертикальном состоянии.	Использовать продукт после наклона
	Автоматическая защита от перегрева из-за блокировки	Очистить засорение, пока температура продукта не нормализуется После перезапуска
	Контейнер наполнен водой.	Очистить бак
	Компоненты не установлены	Подтвердите установку и используйте ее.
Слишком медленная зарядка	Слишком низкая или слишком высокая температура батареи	Ожидание, когда температура батареи нормализуется.
Снижение всасывания продукта	Фильтр не установлен	Подтвердите установку и используйте ее.
	Заглушка фильтра	Очистка фильтров в цистернах и пылевых стаканах
	У всасывающих отверстий или труб есть инородное тело или они заблокированы.	Очистка засорения всасывающих отверстий и трубопроводов
Двигатель работает со звуком.	Слишком много сточных вод в резервуаре.	Очистить бак
	Засосало всасывающее отверстие.	Очистка засосов.
При зарядке экран не горит.	Разъем питания не подключен.	Проверьте правильность подключения.
	Плохой контакт продукта с зарядной базой	Убедитесь, что продукт правильно размещен.
Продукты не выходят из воды	Неспособность установить цистерны / нехватка воды в цистернах	Повторная установка или наполнение цистерн водой
	При высыхании щетки для полного увлажнения требуется 30 секунд.	Просмотр продукта через 30 секунд после загрузки.
Утечка в вентиляционном отверстии	Столкновение или упорное натяжение приводит к подаче воды в двигатель.	Пожалуйста, используйте продукт аккуратно.
	Фильтр не высох после очистки	Использовать фильтр после сушки.
Не работает во время уборки	Щетка может застрять в больших частицах.	Откройте крышку щетки, проверьте и очистите.
	Плохой контакт продукта с зарядной базой	Убедитесь, что продукт перезаряжается.
	Электричество продукта менее 15%, не может начать самоочистку	В заряженном состоянии заряд $\geq 15\%$ снова Запуск самоочистки.
	Контейнер наполнен водой.	Очистить бак
	Водоочистные емкости не установлены или отсутствуют	Повторная установка или наполнение цистерн водой
Плохая сушка.	Выхлопные отверстия и впускные отверстия зарядного основания могут быть заблокированы	Проверьте и очистите вентиляционные отверстия. Забор

Таблица состава вредных веществ

В целях удовлетворения требований «Административных мер по ограничению использования опасных веществ в электротехнических и электронных изделиях» ниже приводятся названия компонентов электротехнических изделий и информация о вредных веществах, которые могут содержаться.

Название детали	Вредные вещества					
	Свинец (Pb)	Ртуть (Hg)	镉 (Cd) <small>Шестивалентный хром</small>	(Cr(VI))	ПБД (PBB)	ПБДЭ (PBDE)
Печатная плата	×	○	○	○	○	○
Аккумулятор	×	○	○	○	○	○
Металлические детали	×	○	○	○	○	○
Корпус	○	○	○	○	○	○
Другие аксессуары	○	○	○	○	○	○

○ указывает, что содержание этого вредного вещества во всех гомогенных материалах компонента ниже предельных требований, установленных в GB/T26572-2011.

×^м Означает, что содержание этого опасного вещества, по меньшей мере, в одном из гомогенных материалов компонента превышает предельные требования, установленные в GB/T26572-2011, из-за предшествующего уровня техники и технологических ограничений.

В приведенной выше таблице компоненты, помеченные как «×», соответствуют Регламенту RoHS2.0 ЕС-Регламенту 2011/65/EU, ограничивающему использование определенных вредных веществ в электронной и электротехнической продукции ЕС.



Период использования продуктов цифровой идентификации в этом логотипе для защиты окружающей среды при нормальном использовании составляет 10 лет.

Политика послепродажного обслуживания

Политика предоставления услуг:

Поиск бренда в строгом соответствии с положениями об ответственности за ремонт и возврат товаров, для потребителей, которые покупают этот продукт, чтобы предоставить три пакета услуг. Подробная политика обслуживания, пожалуйста

Ссылка на официальную колонку послепродажной политики бренда www.dreame.tech.

Сообщение подсказки:

Данная карта применяется только к покупкам на территории Китайской Народной Республики (за исключением Гонконга, Австралии и Тайваня) у уполномоченных агентов и дистрибьюторов по поиску бренда.

Формальная продукция компании. Попросите потребителя запросить у официальной службы поиска бренда отчет о ремонте, который будет храниться в качестве основы для обслуживания.

* Пожалуйста, обратите внимание, что из трех упаковок не входят:

1. срок действия более трех упаковок;
2. ущерб, причиненный в результате использования, ремонта, хранения, не требуемого инструкцией по использованию продукции;
3. устранение ущерба, причиненного в результате демонтажа поставщиками услуг по техническому обслуживанию, не уполномоченными на поиск бренда;

В случае отсутствия действительного сертификата на три упаковки и действительного счета - фактуры (за исключением случаев, когда может быть доказано, что продукт был действителен в течение срока действия трех упаковок);

5. Тип или номер изделия на товаре, указанном в сертификате на три упаковки, не соответствуют товару;

С е р т и ф и к а т с о о т в е т с т в и я

И н с п е к т о р _____ 03 _____